

0. Reference number : FSB300044

Issue : 2003-12-16
Revision : 2004-02-19

1. Philips Model : All SH3 170S4 / B4 (with LPL, QDI and CPT panel)
SH3 170C4 / N4
SH3L 170X4

2. Symptom : No picture and LED flicker

3. Cause : 6115 diode damage on power board

4. Production date : Before wk350

5. Serial number : N/A

6. Cure : See next page

7. Solution implement : WK350

8. Ref. document : EC-O-03277, [CP-TY40004](#), [CP-TY40008](#)

9. Service process : Fix on fail

10.PCS available : N/A

11.PCS Template : N/A

12.Initial service Kit : N/A

13.Attached file(s) : 3138 158 55841 circuit diagram
3138 158 57181 circuit diagram
3138 158 54681 circuit diagram
3138 103 57685 gerber diagram

14. Information end

6. Cure:

If 6115 diode is damaged on following power boards.

| Family | Model Type | Power Assy | Power PCB |
|--------|------------|----------------|---|
| SH3 | 170S4 | 3138 158 55841 | There are 5 versions from 3138 103 5768.1 ~ 3138 103 5768.5 |
| SH3 | 170B4 | 3138 158 55841 | |
| SH3 | 170C4 | 3138 158 57181 | |
| SH3 | 170N4 | 3138 158 57181 | |
| SH3L | 170X4 | 3138 158 54681 | |

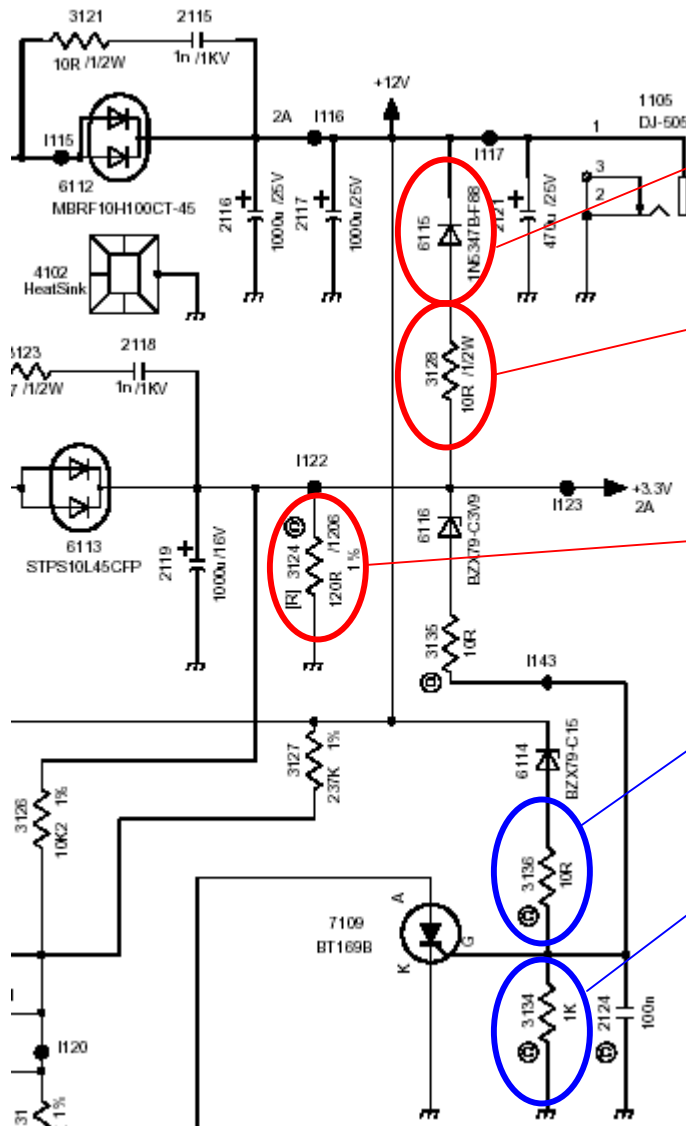
Please do following upgrade.

- A. Delete 3128 item and let it open
- B. Delete 6115 item and let it open
- C. Add 200Ω 1206 resistor (2322 711 61201) on 3124 item.
- D. Add 820Ω 1206 resistor (2322 711 61821) x 2 between 2001 and 2002.
- E. [Change 3136 item to 2KΩ resistor \(2138 112 01202\)](#)
- F. [Change 3134 item to 510Ω resistor \(2322 730 61511\)](#)

| Child 12NC | Description | Item |
|--------------------------------|--|----------------------|
| Delete | Delete | 3128 |
| Delete | Delete | 6115 |
| 2322 711 61201 | 200Ω 1206 resistor | 3124 |
| 2322 711 61821 x 2 pcs | 820Ω 1206 resistor | New |
| 2138 112 01202 | RST SM0805 RC05 2K PM5 R | 3136 |
| 2322 730 61511 | RST SM0805 RC11 510R PM5 R | 3134 |

Please see next page for illustration.

Circuit Diagram Illustration



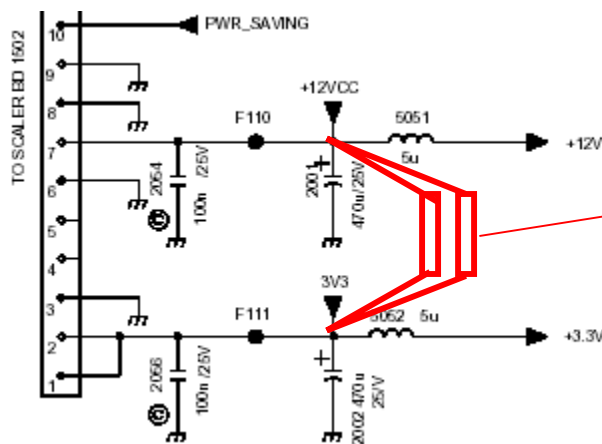
Delete 6115 item and let it open

Delete 3128 item and let it open

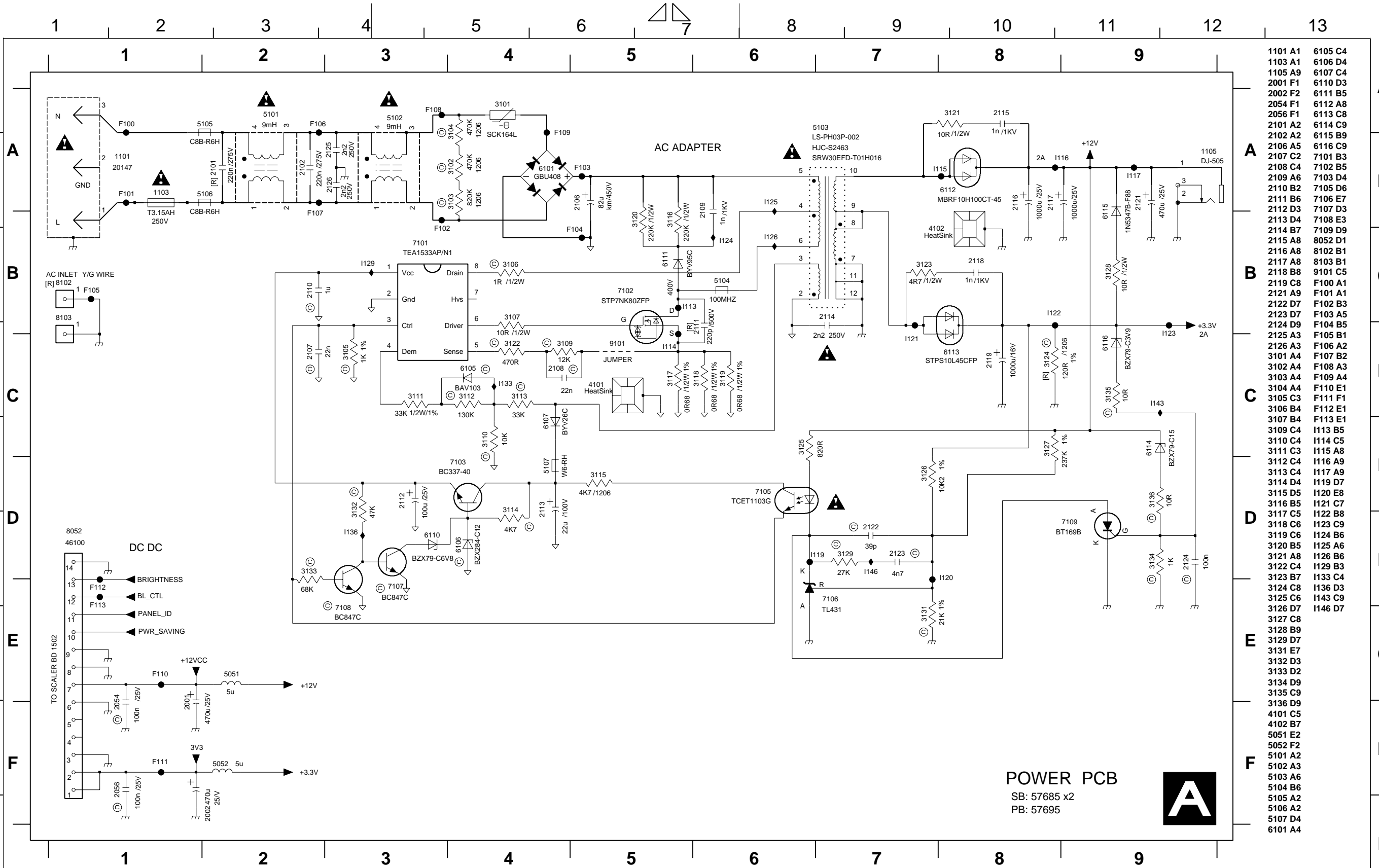
Add 200Ω 1206 resistor (2322 711 61201) on 3124 item

Change 3136 item to 2KΩ resistor (2138 112 01202)

Change 3134 item to 510Ω resistor (2322 730 61511)



Add 820Ω 1206 resistor (2322 711 61821) x 2 between 2001 and 2002



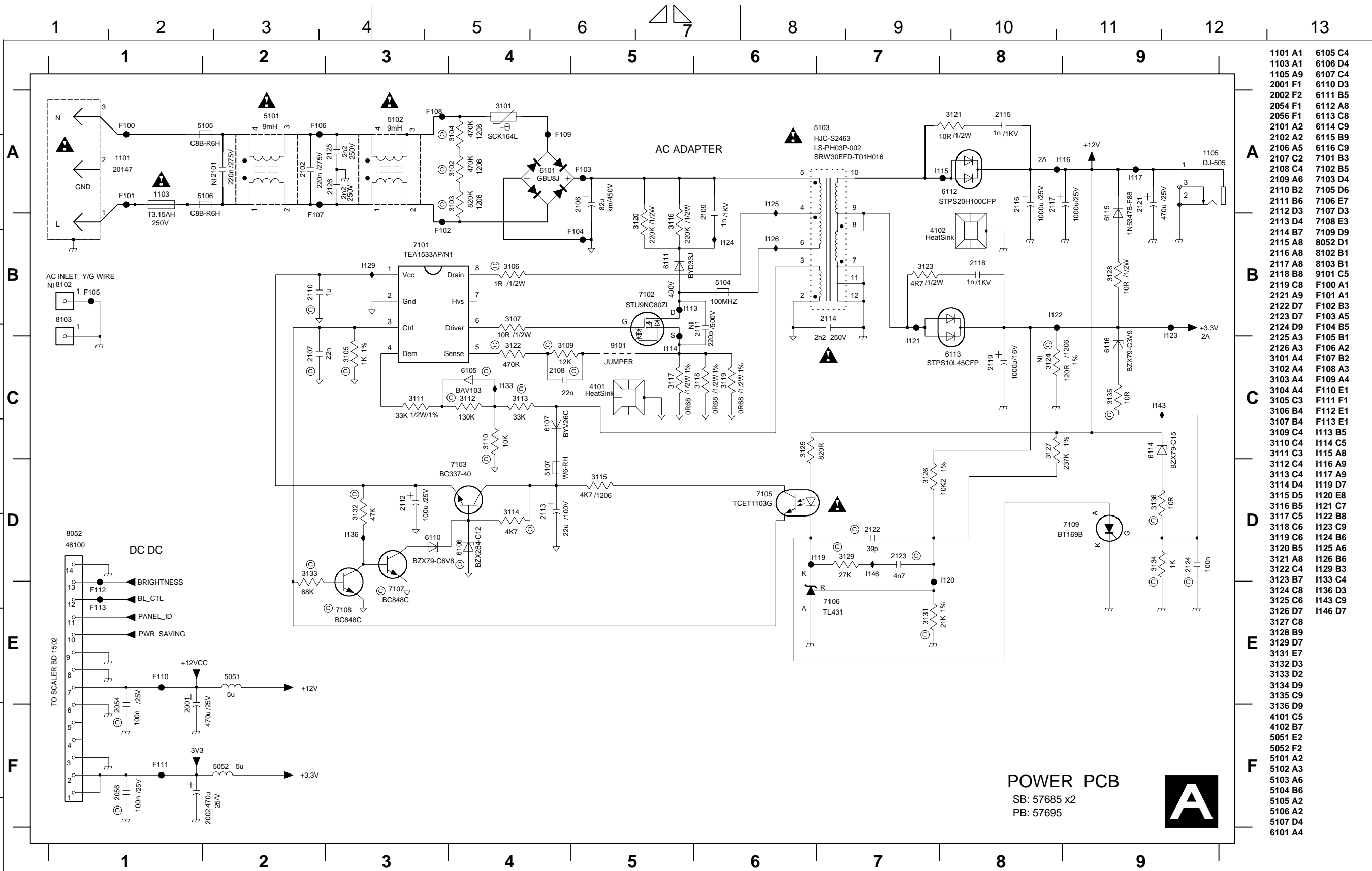
POWER PCB
 SB: 57685 x2
 PB: 57695



| Ref Des | 31381585651 | [R] Reserved |
|---------|-------------|----------------------|
| 2101 | NOT USED | 823827702341 220n |
| 2111 | NOT USED | 203855400009 220p |
| 3124 | NOT USED | 232272461201 120R |
| 8102 | NOT USED | 313811871211 |

| | | | |
|---|---------------------------|------------|----------------|
| CHN | TYT12-3956 | SETNAME | Hudson-170-DQI |
| CLASS_NO | AC ADAPTER 170B4BB/00C | | 3138 158 5584 |
| DATE | 2003-01-23 | 3 | 1 |
| NAME | JACK Hu/Mei Chiu | SUPERS. | 2 |
| CHECK | DATE | 2003-01-23 | 130 - 1 |
| © KONINKLIJKE PHILIPS ELECTRONICS N.V. 2000 | | | A3 |

- 1101 A1
- 1103 A1
- 1105 A9
- 2001 F1
- 2002 F2
- 2054 F1
- 2056 F1
- 2101 A2
- 2102 A2
- 2106 A5
- 2107 C2
- 2108 C4
- 2109 A6
- 2110 B2
- 2111 B6
- 2112 D3
- 2113 D4
- 2114 B7
- 2115 A8
- 2116 A8
- 2117 A8
- 2118 B8
- 2119 C8
- 2121 A9
- 2122 D7
- 2123 D7
- 2124 D9
- 2125 A3
- 2126 A3
- 3101 A4
- 3102 A4
- 3103 A4
- 3104 A4
- 3105 C3
- 3106 B4
- 3107 B4
- 3109 C4
- 3110 C4
- 3111 C3
- 3112 C4
- 3113 C4
- 3114 D4
- 3115 D5
- 3116 B5
- 3117 C5
- 3118 C6
- 3119 C6
- 3120 B5
- 3121 A8
- 3122 C4
- 3123 B7
- 3124 C8
- 3125 C6
- 3126 D7
- 3127 C8
- 3128 B9
- 3129 D7
- 3131 E7
- 3132 D3
- 3133 D2
- 3134 D9
- 3135 C9
- 3136 D9
- 4101 C5
- 4102 B7
- 5051 E2
- 5052 F2
- 5101 A2
- 5102 A3
- 5103 A6
- 5104 B6
- 5105 A2
- 5106 A2
- 5107 D4
- 6101 A4
- 6105 C4
- 6106 D4
- 6107 C4
- 6110 D3
- 6111 B5
- 6112 A8
- 6113 C8
- 6114 C9
- 6115 B9
- 6116 C9
- 7101 B3
- 7102 B5
- 7103 D4
- 7105 D6
- 7106 E7
- 7107 D3
- 7108 E3
- 7109 D9
- 8052 D1
- 8102 B1
- 8103 B1
- 9101 C5
- F100 A1
- F101 A1
- F102 B3
- F103 A5
- F104 B5
- F105 B1
- F106 A2
- F107 B2
- F108 A3
- F109 A4
- F110 E1
- F111 F1
- F112 E1
- F113 E1
- I113 B5
- I114 C5
- I115 A8
- I116 A9
- I117 A9
- I119 D7
- I120 E8
- I121 C7
- I122 B8
- I123 C9
- I124 B6
- I125 A6
- I126 B6
- I129 B3
- I133 C4
- I136 D3
- I143 C9
- I146 D7



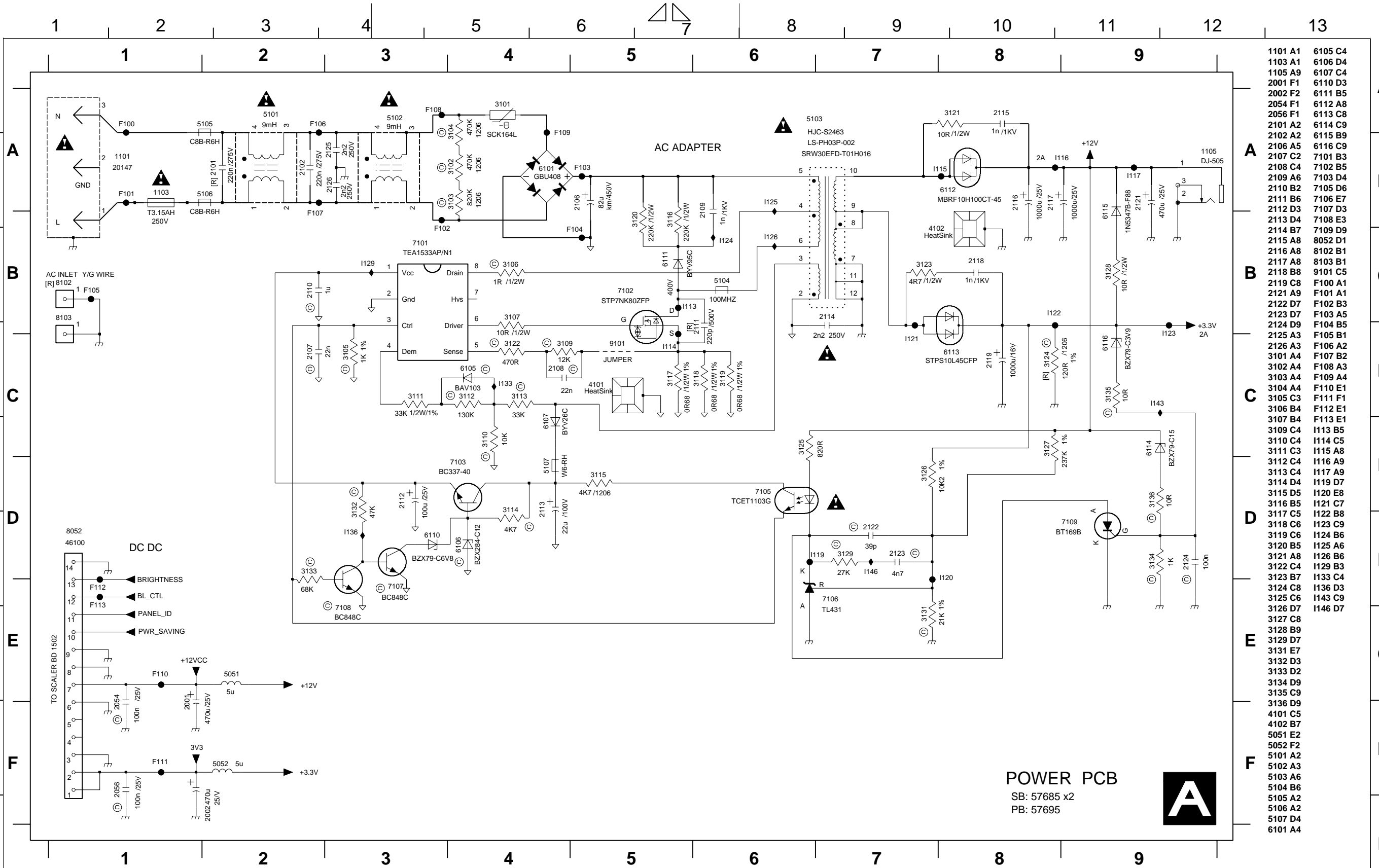
- 1101 A1
- 1103 A1
- 1105 A9
- 2001 F1
- 2002 F2
- 2054 F1
- 2056 F1
- 2101 A2
- 2102 A2
- 2106 A5
- 2107 C2
- 2108 C4
- 2109 A6
- 2110 B2
- 2111 B6
- 2112 D3
- 2113 D4
- 2114 B7
- 2115 A8
- 2116 A8
- 2117 A8
- 2118 B8
- 2119 C8
- 2121 A9
- 2122 D7
- 2123 D7
- 2124 D9
- 2125 A3
- 2126 A3
- 3101 A4
- 3102 A4
- 3103 A4
- 3104 A4
- 3105 C3
- 3106 B4
- 3107 B4
- 3109 C4
- 3110 C4
- 3111 C3
- 3112 C4
- 3113 C4
- 3114 D4
- 3115 D5
- 3116 B5
- 3117 C5
- 3118 C6
- 3119 C6
- 3120 B5
- 3121 A8
- 3122 C4
- 3123 B7
- 3124 C8
- 3125 C6
- 3126 D7
- 3127 C8
- 3128 B9
- 3129 D7
- 3131 E7
- 3132 D3
- 3133 D2
- 3134 D9
- 3135 C9
- 3136 D9
- 4101 C5
- 4102 B7
- 5051 E2
- 5052 F2
- 5101 A2
- 5102 A3
- 5103 A6
- 5104 B6
- 5105 A2
- 5106 A2
- 5107 D4
- 6101 A4
- 6105 C4
- 6106 D4
- 6107 C4
- 6110 D3
- 6111 B5
- 6112 A8
- 6113 C8
- 6114 C9
- 6115 B9
- 6116 C9
- 7101 B3
- 7102 B5
- 7103 D4
- 7105 D6
- 7106 E7
- 7107 D3
- 7108 E3
- 7109 D9
- 8052 D1
- 8102 B1
- 8103 B1
- 9101 C5
- F100 A1
- F101 A1
- F102 B3
- F103 A5
- F104 B5
- F105 B1
- F106 A2
- F107 B2
- F108 A3
- F109 A4
- F110 E1
- F111 F1
- F112 E1
- F113 E1
- I113 B5
- I114 C5
- I115 A8
- I116 A9
- I117 A9
- I119 D7
- I120 E8
- I121 C7
- I122 B8
- I123 C9
- I124 B6
- I125 A6
- I126 B6
- I129 B3
- I133 C4
- I136 D3
- I143 C9
- I146 D7

POWER PCB
 SB: 57685 x2
 PB: 57695



| Ref Des | Variant1 | Variant2 |
|---------|----------------------|----------|
| 2101 | 823827702341 220n | NOT USED |
| 2111 | 203855400009 220p | NOT USED |
| 3124 | 232272461201 120R | NOT USED |
| 8102 | 313811871211 | NOT USED |

| | | | |
|---|--------------------------|---------------|---------|
| CHN | TYT12-3956 | SETNAME | SH3 |
| CLASS_NO | AC ADAPTER 170C4FS/00 | | 1 |
| 2003-07-04 | 3 | 3138 158 5718 | |
| NAME | JACK Hu/Mei Chiu | SUPERS. | 2 |
| CHECK | DATE | 2003-07-04 | 130 - 1 |
| © KONINKLIJKE PHILIPS ELECTRONICS N.V. 2000 | | | A3 |



- 1101 A1
- 1103 A1
- 1105 A9
- 2001 F1
- 2002 F2
- 2054 F1
- 2056 F1
- 2101 A2
- 2102 A2
- 2106 A5
- 2107 C2
- 2108 C4
- 2109 A6
- 2110 B2
- 2111 B6
- 2112 D3
- 2113 D4
- 2114 B7
- 2115 A8
- 2116 A8
- 2117 A8
- 2118 B8
- 2119 C8
- 2121 A9
- 2122 D7
- 2123 D7
- 2124 D9
- 2125 A3
- 2126 A3
- 3101 A4
- 3102 A4
- 3103 A4
- 3104 A4
- 3105 C3
- 3106 B4
- 3107 B4
- 3109 C4
- 3110 C4
- 3111 C3
- 3112 C4
- 3113 C4
- 3114 D4
- 3115 D5
- 3116 B5
- 3117 C5
- 3118 C6
- 3119 C6
- 3120 B5
- 3121 A8
- 3122 C4
- 3123 B7
- 3124 C8
- 3125 C6
- 3126 D7
- 3127 C8
- 3128 B9
- 3129 D7
- 3131 E7
- 3132 D3
- 3133 D2
- 3134 D9
- 3135 C9
- 3136 D9
- 4101 C5
- 4102 B7
- 5051 E2
- 5052 F2
- 5101 A2
- 5102 A3
- 5103 A6
- 5104 B6
- 5105 A2
- 5106 A2
- 5107 D4
- 6101 A4
- 6105 C4
- 6106 D4
- 6107 C4
- 6110 D3
- 6111 B5
- 6112 A8
- 6113 C8
- 6114 C9
- 6115 B9
- 6116 C9
- 7101 B3
- 7102 B5
- 7103 D4
- 7105 D6
- 7106 E7
- 7107 D3
- 7108 E3
- 7109 D9
- 8052 D1
- 8102 B1
- 8103 B1
- 9101 C5
- F100 A1
- F101 A1
- F102 B3
- F103 A5
- F104 B5
- F105 B1
- F106 A2
- F107 B2
- F108 A3
- F109 A4
- F110 E1
- F111 F1
- F112 E1
- F113 E1
- I113 B5
- I114 C5
- I115 A8
- I116 A9
- I117 A9
- I119 D7
- I120 E8
- I121 C7
- I122 B8
- I123 C9
- I124 B6
- I125 A6
- I126 B6
- I129 B3
- I133 C4
- I136 D3
- I143 C9
- I146 D7

POWER PCB
 SB: 57685 x2
 PB: 57695



| Ref Des | 31381585651 | [R] Reserved |
|---------|-------------|----------------------|
| 2101 | NOT USED | 823827702341 220n |
| 2111 | NOT USED | 203855400009 220p |
| 3124 | NOT USED | 232272461201 120R |
| 8102 | NOT USED | 313811871211 |

| | | | |
|---|--------------------------|------------|-----------------|
| CHN | TYT12-3957 | SETNAME | SH3L |
| CLASS_NO | AC ADAPTER 170X4FS/00 | | 1 2003-11-04 |
| DATE | 2003-08-26 | 3 | |
| NAME | JACK Hu/Mei Chiu | SUPERS. | 2 |
| CHECK | DATE | 2003-08-26 | 130 - 1 |
| © KONINKLIJKE PHILIPS ELECTRONICS N.V. 2000 | | | A3 |

