

二重平衡変調回路

μ PC1037は、SSB変／復調に最適な二重平衡変調回路です。1チップなのでバランスがよく、熱的にも安定しています。また、外付け部品が少なく、小型パッケージを採用しているため、応用回路の実装面積が縮小できます。

特 徴

- キャリア・リーク、信号リークが少ない。
- 相互変調歪が少ない。
- 必要なキャリア・レベルが小さい。
- 外付け部品が少なく、調整の必要がない。

オーダ情報

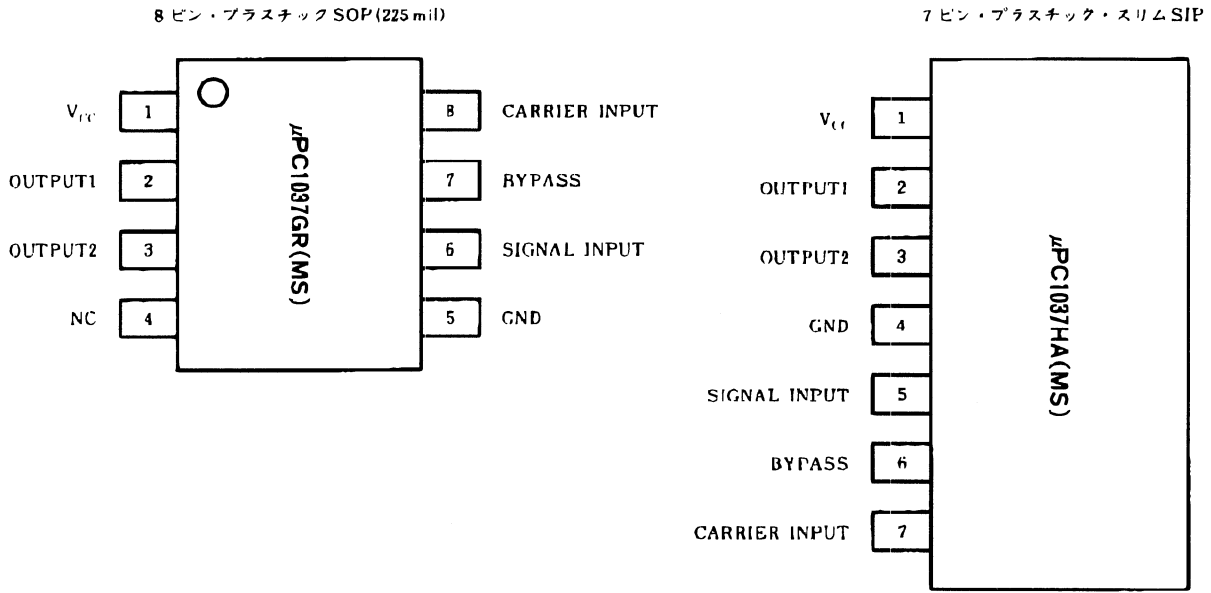
★

オーダ名称	パッケージ	品質水準
μ PC1037GR(MS)	8ピン・プラスチックSOP(225mil)	標準 (一般電子機器用)
μ PC1037HA(MS)	7ピン・プラスチック・スリムSIP	〃

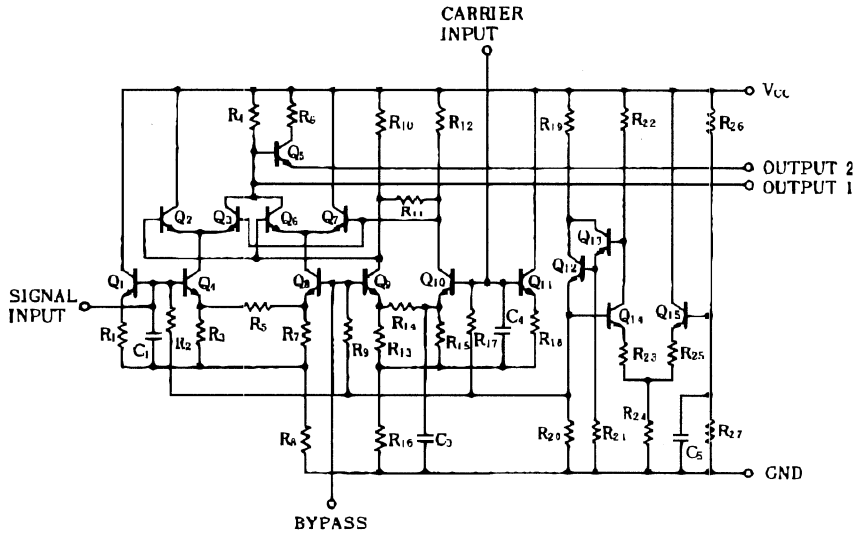
品質水準とその応用分野の詳細については当社発行の資料「NEC 半導体デバイスの品質水準」(IEI-620)をご覧ください。

本資料の内容は、後日変更する場合があります。

★ 端子接続図 (Marking Side)



内部回路



電気的特性

絶対最大定格 (T_a=25°C)

項目	略号	定 定 格	単 位
電 源 電 圧	V _{CC}	9.0	V
パッケージ許容損失	P _D	440 (μPC1037GR)	mW
		270 ^注 (μPC1037HA)	
動 作 温 度	T _{OPC}	-30~+75	°C
保 存 温 度	T _{STR}	-40~+125	°C

★

注 T_a=75°C

注意 各項目のうち1項目でも、また一瞬でも絶対最大定格を越えると、製品の品質を損なう恐れがあります。つまり絶対最大定格とは、製品に物理的な損傷を与えかねない定格値です。必ずこの定格値を越えない状態で、製品をご使用ください。

推奨動作範囲 (T_a=25°C)

項目	略号	条 件	MIN.	TYP.	MAX.	単 位
電 源 電 圧	V _{CC}		5.0	6.0	7.0	V

電気的特性 (T_a=25°C, V_{CC}=6.0V)

項目	略号	条 件	MIN.	TYP.	MAX.	単 位
回 路 電 流	I _{CC}	無信号時		12	16	mA
変 換 利 得	G _C	信 号 : 70 mV, 1.75 MHz	-2.0	0	+2.0	dB
信 号 リ ー ク ^{注1}	L _S	キ ャ リ ア : 100 mV, 28.25 MHz		-40	-20	dB
キ ャ リ ア ・ リ ー ク ^{注2}	L _C	出 力 : 30 MHz, 測定回路1参照		-32	-20	dB
相 互 変 調 ひ ず み	IMD	注3		-45	35	dB
信 号 入 力 イ ン ピ ー ダ ン ス	Z _{SI}			500Ω/9.0pF		
キ ャ リ ア 入 力 イ ン ピ ー ダ ン ス	Z _{CI}			1.0Ω/9.0pF		
出 力 イ ン ピ ー ダ ン ス	Z _{O1}	OUTPUT1		350Ω/7.0pF		

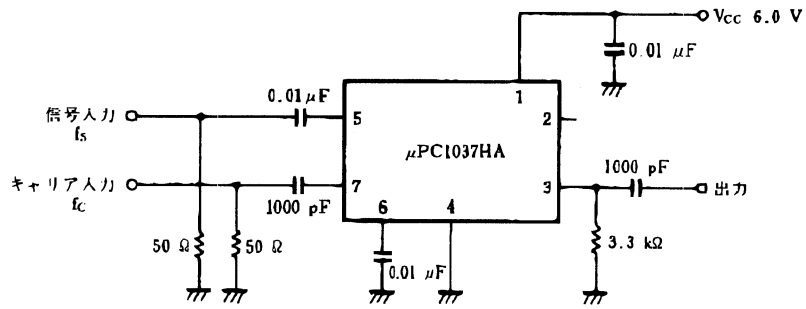
★

注1. $L_S = \frac{\text{信号出力}(1.75 \text{ MHz})}{\text{希望サイド・バンド出力}(30 \text{ MHz})}$

2. $L_C = \frac{\text{キャリア出力}(28.25 \text{ MHz})}{\text{希望サイド・バンド出力}(30 \text{ MHz})}$

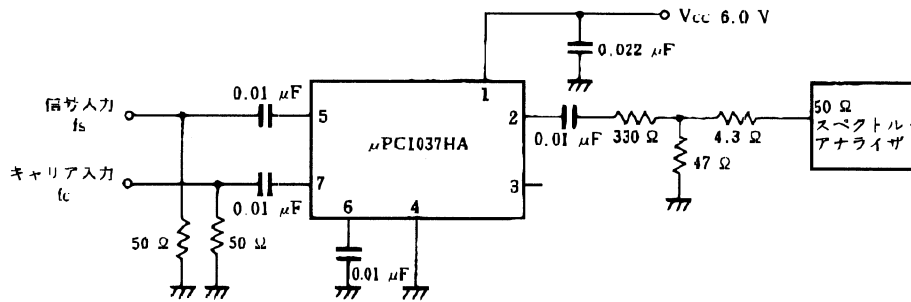
- 3. 信号 1 : 42.5 mV, 1.75 MHz
- 信号 2 : 42.5 mV, 2.00 MHz
- キャリア : 100 mV, 28.25 MHz
- 出 力 : 29.75 MHz

測定回路 1 (μ PC1037HA)



備考 μ PC1037GRについても同様です。

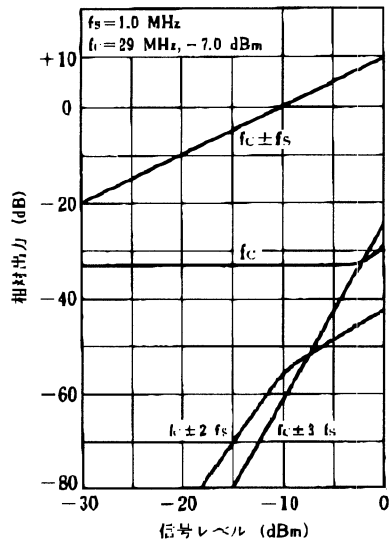
測定回路 2 (μ PC1037HA)



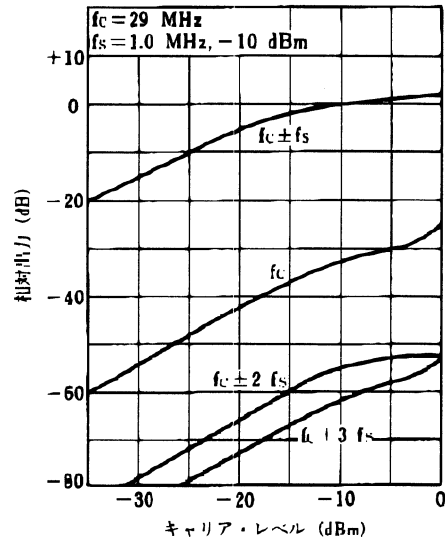
備考 μ PC1037GRについても同様です。

特性曲線 (T_a=25°C, 測定回路 2)

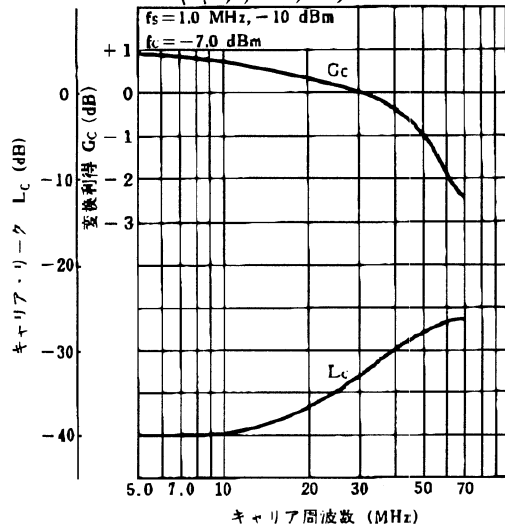
出力 対 信号レベル特性



出力 対 キャリア・レベル特性



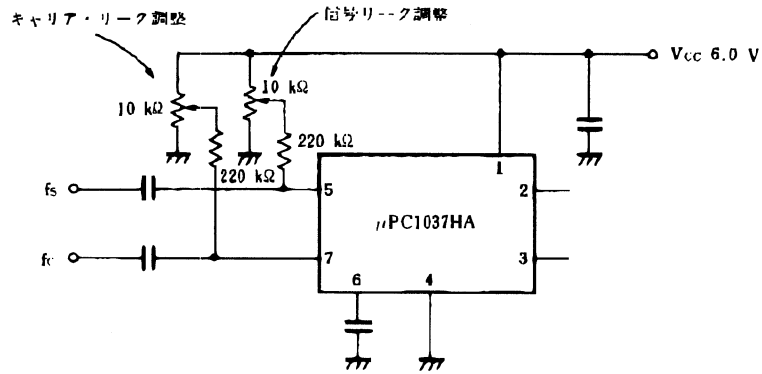
変換利得 周波数特性
キャリア・リーク



使用上の注意

1. 入出力AC結合コンデンサはその周波数で十分にインピーダンスが低く、またBYPASS端子に接続するベース・デカップリング用コンデンサは、キャリア、信号の両方に十分インピーダンスが低くないとリーク、ひずみの増加になります。
2. キャリアおよび信号リークを、さらに減衰させるには、各入力端子の直流バイアスを外部から調整することにより可能です。

リーク調整回路例 (μPC1037HA)

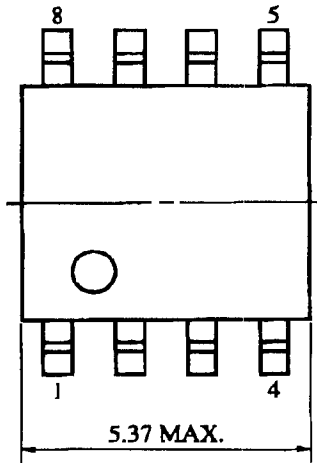


備考 μPC1037GRについても同様です。

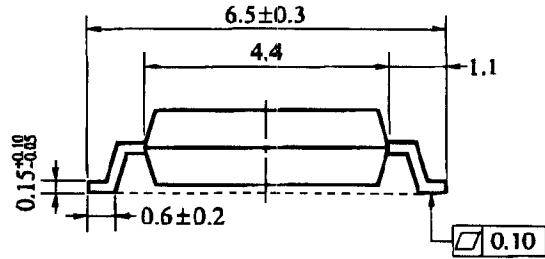
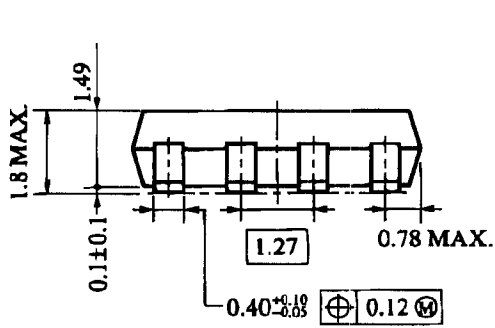
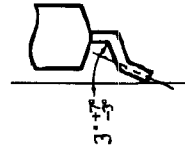
外形図

8ピン・プラスチック SOP (225 mil) 外形図 (単位 : mm)

★

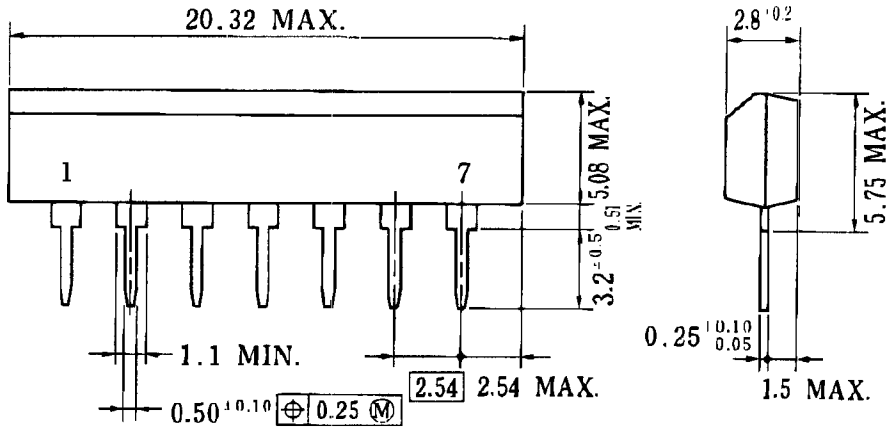


端子先端形状詳細図



S8GM-50-225B-3

7ピン・プラスチック・スリム SIP 外形図(単位: mm)



P7HA-254B

半田付け推奨条件

★

μPC1037の半田付け実装は、次の推奨条件で実施してください。

半田付け推奨条件の詳細は、インフォメーション資料「半導体デバイス実装マニュアル」(IEI-616)をご参照ください。

なお、推奨条件以外の半田付け方式および半田付け条件については、当社販売員にご相談ください。

表面実装タイプ

μPC1037GR (MS) : 8ピン・プラスチックSOP (225 mil)

半田付け方式	半田付け条件	推奨条件記号
赤外線リフロ	パッケージ・ピーク温度：230℃、時間：30秒以内 (210℃以上)、回数：1回	IR30-00-1
VPS	パッケージ・ピーク温度：215℃、時間：40秒以内 (200℃以上)、回数：1回	VP15-00-1
ウェーブ・ソルダリング	半田槽温度：260℃以下、時間：10秒以内、回数：1回 予備加熱温度：120℃ MAX. (パッケージ表面温度)	WS60-00-1
端子部分加熱	端子部温度：300℃以下、時間：3秒以内 (デバイスの一辺当たり)	—

注意 半田付け方式の併用はお避けください (ただし端子部分加熱方式を除く)。

挿入タイプ

μPC1037HA (MS) : 7ピン・プラスチック・スリムSIP

半田付け方式	半田付け条件
ウェーブ・ソルダリング (リード部のみ)	半田槽温度：260℃以下、時間：10秒以内
端子部分加熱	端子部温度：260℃以下、時間：10秒以内

注意 ウェーブ・ソルダリングはリード部のみとし、噴流半田が直接本体に接触しないように注意してください。

(メモ)

本資料に掲載の応用回路および回路定数は、例示的に示したものであり、量産設計を対象とするものではありません。

- 文書による当社の承諾なしに本資料の転載複製を禁じます。
 - この製品を使用したことにより、第三者の工業所有権等にかかわる問題が発生した場合、当社製品の構造製法に直接かかわるもの以外につきましては、当社はその責を負いませんのでご了承ください。
 - 当社は、航空宇宙機器、海底中継器、原子力制御システム、生命維持のための医療用機器などに推奨できる製品を標準的には用意していません。当社製品をこれらの用途にご使用をお考えのお客様、および、「標準」品質水準品を当社が意図した用途以外にご使用をお考えのお客様は、事前に販売窓口までご連絡頂きますようお願い致します。
- 当社推奨の用途例
- 標準：コンピュータ、OA機器、通信機器、計測機器、工作機械、産業用ロボット、AV機器、家電等
- 特別：輸送機器（列車、自動車等）、交通信号機器、防災／防犯装置等
- この製品は耐放射線設計をしておりません。

M4 92.6

— お問い合わせは、最寄りの NEC へ —

【営業関係お問い合わせ先】

コンシューマ半導体販売事業部 OA半導体販売事業部 インダストリー半導体販売事業部	〒108-01	東京都港区芝五丁目7番1号(NEC本社ビル)	東京 (03)3454-1111	(大代表)
中部支社 半導体販売部	〒460	名古屋市中区栄四丁目14番5号(松下中ビル)	名古屋 (052)242-2755	
半導体第一販売部 半導体第二販売部 半導体第三販売部	〒540	大阪市中央区城見一丁目4番24号(NEC関西ビル)	大阪 (06) 945-3178 大阪 (06) 945-3200 大阪 (06) 945-3208	
北海道支社	札幌	(011)231-0161	福井支店	福井 (0776)22-1866
東北支社	仙台	(022)261-5511	富山支店	富山 (0764)31-6461
岩手支店	盛岡	(0196)51-4344	京都支社	京都 (075)344-7624
山形支店	山形	(0236)23-5511	神戸支社	神戸 (078)332-3311
郡山支店	郡山	(0249)23-5511	中国支店	広島 (082)242-5504
いわき支店	いわき	(0246)21-5511	鳥取支店	鳥取 (0857)27-5311
長岡支店	長岡	(0258)36-2155	岡山支店	岡山 (086)225-4455
水戸支店	水戸	(0292)26-1717	四国支店	高松 (0878)36-1200
神奈川支社	横浜	(045)324-5511	新居浜支店	新居浜 (0897)32-5001
群馬支店	前橋	(0273)26-1255	松山支店	松山 (0899)45-4111
太田支店	太田	(0276)46-4011	九州支社	福岡 (092)271-7700
宇都宮支店	宇都宮	(0286)21-2281	北九州支店	北九州 (093)541-2687
			小 山 支 店	小 山 (0285)24-5011
			長 野 支 社	長 野 (0262)35-1444
			松 本 支 店	松 本 (0263)35-1666
			上 諏 訪 支 店	上 諏 訪 (0266)53-5350
			甲 府 支 店	甲 府 (0562)24-4141
			埼 玉 支 社	大 宮 (048)641-1411
			立 川 支 社	立 川 (0425)26-5981
			千 葉 支 社	千 葉 (043)230-8116
			神 岡 支 社	神 岡 (054)255-2211
			沼 津 支 店	沼 津 (0559)83-4455
			浜 松 支 店	浜 松 (053)452-2711
			北 陸 支 社	金 沢 (0762)23-1621

【本資料に関する技術お問い合わせ先】

コンシューマ半導体販売事業部 AVシステム技術部	〒210	川崎市幸区塚越三丁目484番地	川 崎 (044)548-8885	半導体 インフォメーションセンター FAX(044)548-7900 (FAXにてお問い合わせします)
半導体応用技術本部	〒460	名古屋市中区栄四丁目14番5号(松下中ビル)	名 古 屋 (052)242-2762	
中部応用システム技術部	〒540	大阪市中央区城見一丁目4番24号(NEC関西ビル)	大 阪 (06) 945-3383	
半導体応用技術本部	〒540	大阪市中央区城見一丁目4番24号(NEC関西ビル)	大 阪 (06) 945-3383	

C93.11